

German OSL: to be or not to be... analogical?

CARATINI, Emilie*

Emilie.Caratini@unice.fr

(1) Some abbreviations...

C: Consonant	D: Voiced (i.e. lenis) obstruent
ENHG: Early New High German	FEN: Final Empty Nucleus
FV: Full Vowel	IEN: Internal Empty Nucleus
MHG: Middle High German	OSL: Open Syllable Lengthening
NHG: New High German	R: Sonorant
SSA: Stray Segment Adjunction (& Co.)	
T: Voiceless (i.e. fortis) obstruent	V: Vowel

(2) Data: Panchronic corpus

- 13 246 NHG roots (Maurer, Mitter & Mülner [1996-2000])
 - 4 330 "true" German items (attested in ENHG, MHG (and OHG))
 - 8 916 loans (or origin unknown)
- Corresponding etymologies (Auberle & Klosa [2001], Grimm & Grimm [2007], Kluge [2002], Lexer [2007], Müller & Zarncke [2007], Pfeifer [2003])
ENHG, MHG, OHG
- Structural information

* Laboratoire "Bases, Corpus, Langage", Université de Nice Sophia-Antipolis, CNRS ; MSH de Nice; 98 Boulevard Edouard Herriot; F-06200 NICE
Universität Leipzig; Institut für Germanistik; Beethovenstr. 15; D-04107 LEIPZIG

(3) MHG vowels

Vowel type	Vowel	Nber	Transcription approximative	MHG	NHG	Gloss
Short monophthongs (3 007)	<i>	539	[i] / [ɪ]	<i>klingen</i>	<i>klingen</i>	(to) ring
	<e>	762	[e] / [ɛ]	<i>schecke</i>	<i>Schecke</i>	piebald
	<a>	848	[a] / [a]	<i>lamp</i>	<i>Lamm</i>	lamb
	<û>	147	[y] / [ʏ]	<i>müle</i>	<i>Mühle</i>	mill
	<ô>	23	[ø] / [œ]	<i>rösch</i>	<i>rösch</i>	crisp
	<u>	344	[u] / [ʊ]	<i>busch</i>	<i>Busch</i>	bush
	<o>	344	[o] / [ɔ]	<i>koch</i>	<i>Koch</i>	cook
Long monophthongs (820)	<i>	209	[i:]	<i>site</i>	<i>Seite</i>	page
	<ae>	47	[ɛ:] ¹⁷⁷ / [e:]	<i>kaese</i>	<i>Käse</i>	cheese
	<ê>	64	[e:]	<i>sê</i>	<i>See</i>	sea
	<â>	163	[a:] / [a:]	<i>jâr</i>	<i>Jahr</i>	year
	<iu>	82	[y:]	<i>siuche</i>	<i>Seuche</i>	plague
	<oe>	13	[ø:]	<i>hoeren</i>	<i>hören</i>	(to) listen
	<û>	150	[u:]	<i>füst</i>	<i>Faust</i>	fist
	<ô>	92	[o:]	<i>lôs</i>	<i>los</i>	gone
Diphthongs (487)	<ei>	158	[ei]	<i>bein</i>	<i>Bein</i>	leg
	<öu>	16	[øʏ] / [øy] / [œʏ] / [œy]	<i>böugen</i>	<i>beugen</i>	(to) bend
	<ou>	52	[ou]	<i>soum</i>	<i>Saum</i>	border, hem
	<ie>	133	[ie]	<i>vliege</i>	<i>Fliege</i>	fly
	<üe>	39	[ʏø] / [yø] / [ʏœ]	<i>rüebe</i>	<i>Rübe</i>	beet
			[yœ] / [ye] / [ʏe]			
	<uo>	89	[uo]	<i>buobe</i>	<i>Bube</i>	jack, knave

(4) NHG vowels

	Front	Central	Back
High	i: y:		u:
Mid-high	ɪ ʏ		ʊ
	e: ø:		o:
Mid-low		ə	
		œ	ɔ
Low		ɐ	
	a		ɑ:
+ Diphthongs	aɪ au	ɔɪ	

(5) NHG long monophthongs: distribution

	Type	_# / _V	_DV / _D#	_RV / _R#	_TV / _T#	_CC	All
V:	G	<u>0</u>	<u>12</u>	330	730	1268	2340
		-	<i>Roggen</i> "rye"	<i>Hölle</i> "hell"	<i>Affe</i> "ape"	<i>bald</i> "soon"	
V	G	106	429	465	250	<u>31</u>	1281
		<i>weh</i> "sore"	<i>Nase</i> "nose"	<i>zehn</i> "ten"	<i>bieten</i> "(to) bid"	<i>Adler</i> "eagle"	

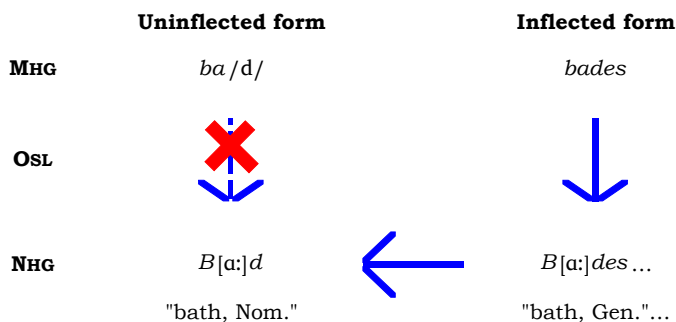
(6) MHG-to-NHG lengthening

MHG contexts	Nber	%	Examples		
			MHG	NHG	Gloss
a. _ C C	<u>28</u>	<u>1.44</u>	<i>vanden</i>	<i>f[a:]nden</i>	(to) search
b. _ D (R) V	302	97.73	<i>kegel</i>	<i>K[e:]gel</i>	cone
c. _ R V	130	77.38	<i>bere</i>	<i>B[e:]re</i>	berry
d. _ T (R) V	<u>52</u>	<u>44.83</u>	<i>kater(e)</i>	<i>K[a:]ter</i>	tomcat
e. _ D #	34	100	<i>zu /g/</i>	<i>Z[u:]g</i>	train
f. _ R #	75	89.29	<i>sal</i>	<i>S[a:]l</i>	hall
g. _ T #	<u>19</u>	<u>14.62</u>	<i>gebot</i>	<i>Geb[o:]t</i>	command
h. _ V	25	100	<i>rahe</i>	<i>R[a:]e</i>	spreader, yard
i. _ #	6	100	<i>ne</i>	<i>n[e:]</i>	no

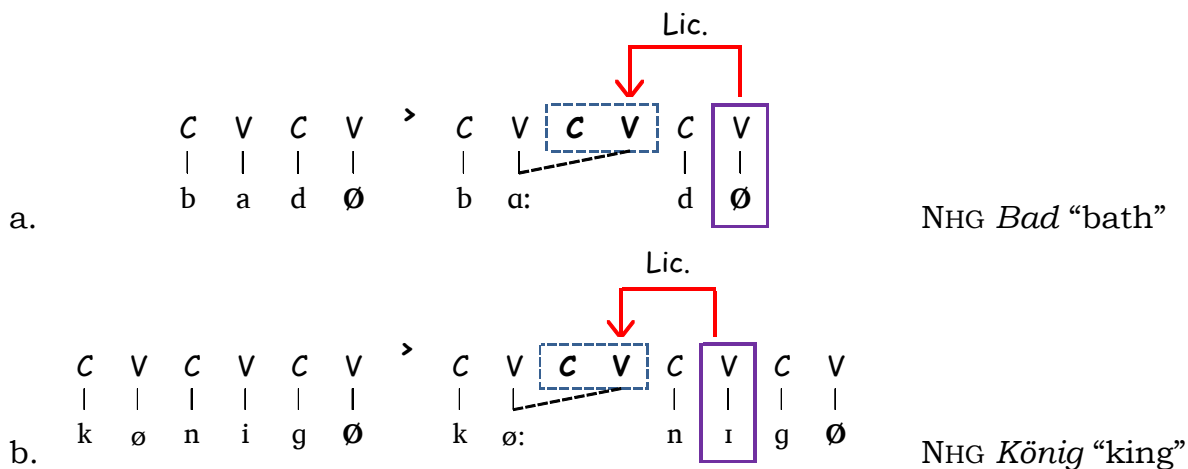
(7) **Standard hypothesis**

		(Sub)rules	Examples		
			MHG	NHG	Gloss
A		OSL	<i>kele</i>	<i>K[e:]hle</i>	throat
B Underapplication	1	_ -er, -el, -en, -em	<i>veter</i>	<i>V[ɛ]tter</i>	cousin
	2	_ C _[+ambij] V	<i>gate</i>	<i>G[a]tte</i>	husband
C Overapplication	1	Analogy	<i>bad</i>	<i>B[a:]d</i>	bath
	2	_ r	<i>wir</i>	<i>w[i:]r</i>	we (NOM.)
	3	_ l, n, m	<i>mel</i>	<i>M[e:]hl</i>	flour

(8) **Analogy: mechanism**



(9) **Lengthening**



- KAYE**, Jonathan Derek 1990a. "Coda licensing", in *Phonology*, **7**, Cambridge: Cambridge University Press. 301-330. <http://www.unice.fr/dsl/tobias/htm>
- KLUGE**, Friedrich 2002. *Etymologisches Wörterbuch der deutschen Sprache*, Berlin / New York: W. de Gruyter.
- KÖNIG**, Werner 1978. *dtv-Atlas zur deutschen Sprache*, München: Deutscher Taschenbuch Verlag.
- LENERZ**, Jürgen 2000. "Zur sogenannten Vokalopposition im Deutschen", in *Zeitschrift für Sprachwissenschaft*, **19.1**, Vandenhoeck & Ruprecht (Eds.), Göttingen: Deutsche Gesellschaft für Sprachwissenschaft. 167-209.
- LENERZ**, Jürgen 2002. "Silbenstruktur und Silbenschnitt", in *Silbenschnitt und Tonakzente - Linguistische Arbeiten*, **463**, P. Auer & Al., Tübingen: Niemeyer. 67-86.
- LEXER**, Matthias 1992. *Mittelhochdeutsches Taschenwörterbuch*, **38. Auflage**, Stuttgart: S. Hirzel - Wissenschaftliche Verlagsgesellschaft.
- LEXER**, Matthias 2007 (1872-1878). *Mittelhochdeutsches Handwörterbuch*, Stuttgart // Trier: S. Hirzel - Wissenschaftliche Verlagsgesellschaft // Kompetenzzentrum für elektronische Erschließungs- und Publikationsverfahren in den Geisteswissenschaften an der Universität Trier. <http://germazope.uni-trier.de/Projects/WBB/woerterbuecher/lexer/wbgui?lemid=LA00001>
- LOWENSTAMM**, Jean 1996. "CV as the only syllable type", in *Current Trends in Phonology - Models and Methods*, J. Durand & B. Laks (Eds.), Salford / Manchester: European Studies Research Institute (ESRI), University of Salford. 419-441.
- MAURER**, Dietmar, Steven Mitter & Helmut Mülner, 1996-2000. *Duden - Die deutsche Rechtschreibung*, Mannheim: Bibliographisches Institut & F.A. Brockhaus AG. <http://www.duden.de>
- MÜLLER**, Wilhelm & Friedrich Zarncke, 2007 (1854-1966). *Mittelhochdeutsches Wörterbuch - mit Benutzung des Nachlasses von Georg Friedrich Benecke*, Stuttgart // Trier: S. Hirzel - Wissenschaftliche Verlagsgesellschaft // Kompetenzzentrum für elektronische Erschließungs- und Publikationsverfahren in den Geisteswissenschaften an der Universität Trier. <http://germazope.uni-trier.de/Projects/WBB/woerterbuecher/lexer/bmz/wbgui?lemid=BS06181>
- PAUL**, Hermann Otto Theodor 1884. "Beiträge zur Geschichte der Lautentwicklung und Formenassoziation - 11. Vokaldehnung und Vokalverkürzung im Neuhochdeutschen", in *Beiträge zur Geschichte der Deutschen Sprache und Literatur*, **9**, T. Frings & Al. (Eds.), Halle - Saale: Niemeyer. 101-134.
- PAUL**, Hermann Otto Theodor, Peter Wiehl & Siegfried Grosse, 1998 [1881]. *Mittelhochdeutsche Grammatik*, **23. Auflage**, Tübingen: Niemeyer.
- PFEIFER**, Wolfgang 2003 (1989). *Etymologisches Wörterbuch des Deutschen*, Berlin: Akademie-Verlag.
- REIS**, Marga 1974. *Lauttheorie und Lautgeschichte - Untersuchungen am Beispiel der Dehnungs- und Kürzungsvorgänge im Deutschen*, München: Fink.
- RITZERT**, Adam 1898. "Die Dehnung der mhd. kurzen Stammsilbenvokale in den Volksmundarten des hochdeutschen Sprachgebiets auf Grund der vorhandenen Dialektliteratur", in *Beiträge zur Geschichte der Deutschen Sprache und Literatur*, **23**, T. Frings & Al. (Eds.), Halle (Saale): Niemeyer. 131-222.
- SCHEER**, Tobias 2004. *A lateral theory of phonology; Volume 1: What is CVCV and why should it be?*, Berlin: M. de Gruyter.

- SEILER**, Guido 2004. "How contrastive vowel quantity can become non contrastive", in *Proceedings from the Annual Meeting of the Chicago Linguistic Society*, **40.1**, N. Adams, A. Cooper, F. Parrill & T. Wier (Eds.), Chicago: Chicago Linguistic Society. 103-129. <http://www.ds.unizh.ch/gseiler/>
- SEILER**, Guido 2005a. "On the development of the Bavarian quantity system", in *Interdisciplinary Journal for Germanic Linguistics and Semiotic Analysis*, **23**, Berkeley - California: 103-129. <http://www.ds.unizh.ch/gseiler/PublicationsDownloads.htm>
- SEILER**, Guido 2005b. "Open syllable shortening in Bernese German", in *Proceedings of the Annual Meeting of the Berkeley Linguistics Society*, **31**, R. T. Cover, Y. Kim (Eds.), Berkeley - California: 477-488. <http://www.ds.unizh.ch/gseiler/PublicationsDownloads.htm>
- WIESE**, Richard 1996. *The phonology of German*, New York: Oxford University Press Inc.